

## IPS6000系列角度传感器

工业级，电位计原理，坚固，抗恶劣环境



### 特点:

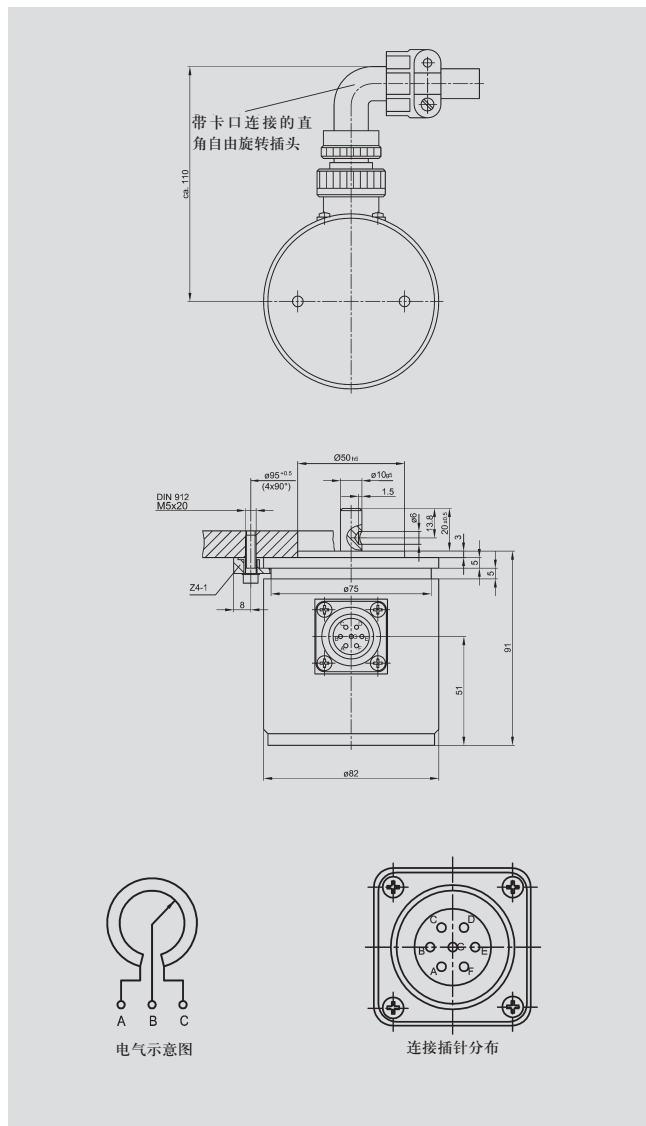
- 线性优异， $\pm 0.1\%$
- 使用寿命长， $100 \times 10^6$  次运动
- 机械连续旋转
- 适用于工业级应用环境
- 防护等级：IP 67

该传感器采用电位计原理，最大可将  $355^\circ$  角度旋转转换成电压信号输出。

该增强型传感器防护等级高，可以在绝大多数的工业环境中应用。传感器自身结构简单且坚固。

外壳为一次性压铸成型，接头密封、防水。电气部份通过侧插头和插座进行连接。

可提供特殊量程和轴尺寸等特殊规格传感器定制。



说明	
外壳	铝、镀漆接口密封防水
轴	不锈钢
轴承	不锈钢球形轴承
电阻元件	导电塑料
滑刷组件	贵金属多触脚滑刷
安装	任选位置
电气连接	7针的全金属插头和插座，自由旋转， $90^\circ$ 直角，防护等级IP 67，卡口连接。

机械参数		
尺寸	见尺寸图	
安装方式	4个夹片Z4-1	
机械行程	360°连续	°
允许最大(水平和垂直) 静态或动态轴荷载	300	N
扭力矩	< 10	Ncm
最大转速	2000	min <sup>-1</sup>
重量	约1200	g

电气参数		
工作量程	355 ±2	°
标准阻值	5	KΩ
阻值公差	±20	%
独立线性	±0.1 (可选0.05)	%
可重复性	0.002 (△0.007°)	%
输出电压与工作电压比的有效温度系数	通常5	ppm/K
最大允许工作电压	42	V
最大滑刷工作电流	10	mA
滑刷正常工作电流	≤ 1	μA
绝缘阻抗 (500VDC, 1bar, 2s)	≥ 10	MΩ
绝缘强度 (50Hz, 2s, 1bar, 500VAC)	≤ 100	μA

环境参数		
工作温度范围	-40 ... +100	°C
抗振动指标	5 ... 2000	Hz
	A <sub>max</sub> = 0.75	mm
	A <sub>max</sub> = 20	g
抗冲击指标	50	g
	11	ms
使用寿命	100 x 10 <sup>6</sup>	次
防护等级	IP 67 (DIN 400 50 / IEC 529)	

订购规格说明		
型号	产品编号	
IPS6501 A502	010061	
其他可订购规格		
IPS6501 G252	010066	≤ 90° ± 2°, 独立线性 ± 0.3% R = 2.5 KΩ ± 20%
IPS6501 W302	001067	≤ 60° ± 2°, 独立线性 ± 0.5% R = 3.0 KΩ ± 30 / -10%

#### 发货内容包括

- 4个安装夹 Z4-1
- 1个弯角接头
- 坚固接头 CA 08COM-E16S-1S-B
- 1个抗绞管套

#### 推荐辅件

- 联轴器, Z110 G10
- 过程控制显示器 MAP ... 用于输出信号显示
- 信号调节器 MUP ... / MUK ... 用于输出标准信号

#### 重要提示

在数据表中所列的线性度、使用寿命、微线性度、抗外干扰阻值和分压形式的温度系数等数值, 是传感器工作在以运算放大器作为电压输出器输出电压给滑刷, 且滑刷上不带负载 (I<sub>e</sub> ≤ 1μA) 的条件得出的。

如有更改, 恕不另行通知